

1

010

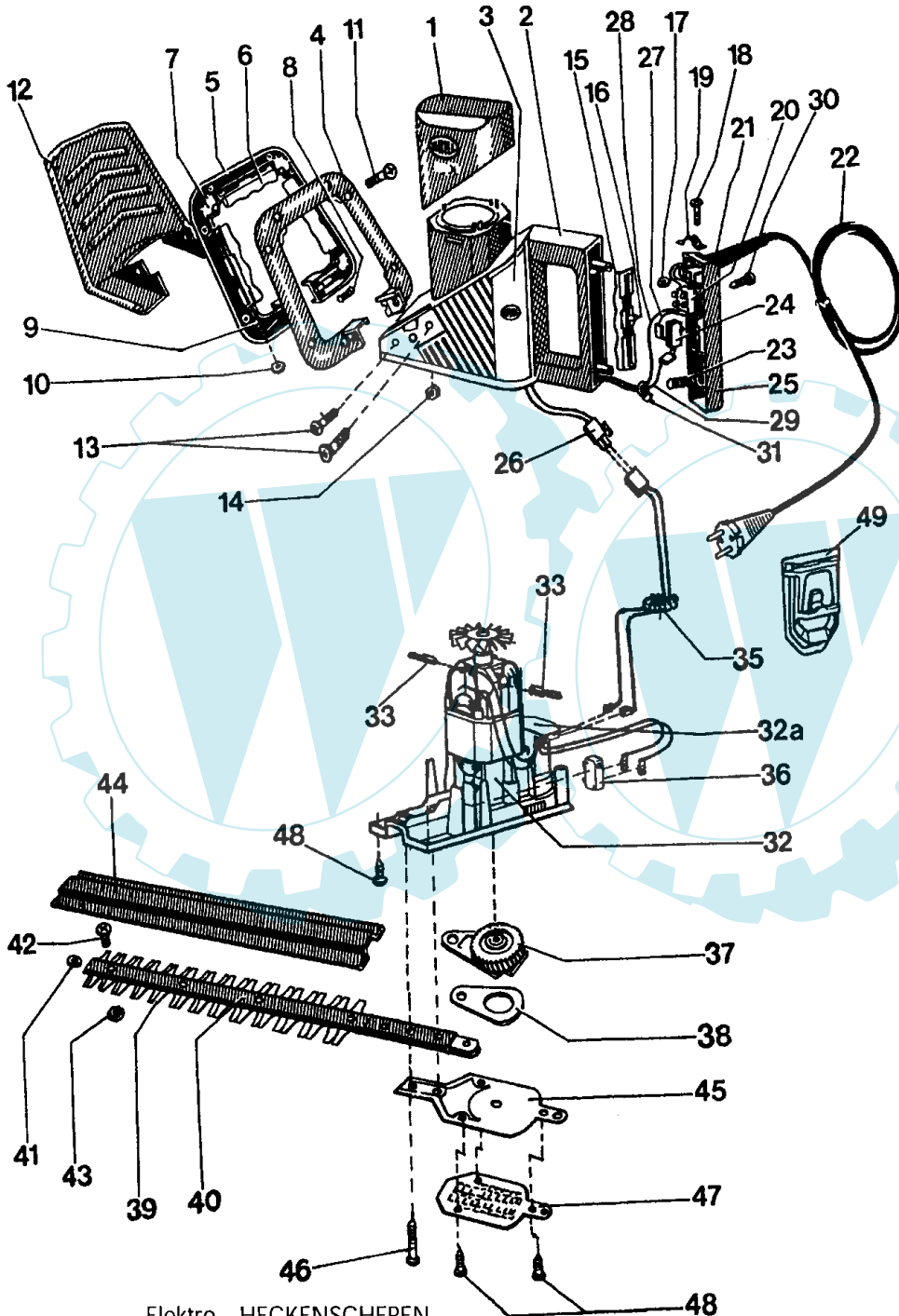


Elektro - HECKENSCHEREN

400 L - Art. 75007

520 L - Art. 75008

640 L - Art. 75009



Elektro - HECKENSCHEREN

400 L - Art. 75007

520 L - Art. 75008

640 L - Art. 75009

2

010 ELEKTRO - HECKENSCHEREN



400 L - Art. 75007
520 L - Art. 75008
640 L - Art. 75009

Brill - GARTENGERÄTE GMBH * POSTFACH 3161 * D- 58422 WITTEN

POS. REF.NO POS.	BEST.-NR. PART.-NO. NO.PIECE	BEZEICHNUNG DESCRIPTION DESIGNATION	Stck Qty. Qte.	POS. REF.NO POS.	BEST.-NR. PART.-NO. NO.PIECE	BEZEICHNUNG DESCRIPTION DESIGNATION	Stck Qty. Qte.
400 L - Art. 75007				44	04898	MESSERSCHUTZ 400L	1
1	04834	ABDECKKAPPE 5007 1000 01	1	45	04899	BODENPLATTE 5007 1000 60	1
2	04835	GEHAEUSE 5007 1000 02	1	46	04901	SCHRAUBE V2A 5x25	2
3	04836	TYPENSCHILD 5007	1	47	09318	ABDECKUNG Z.BODENPLATTE	Option
4-11	04837	HALTEBUEGEL,KPL.	1	48	04870	SCHRAUBE DIN 7981-V2A 4,8x19	6
6	04841	AUSLOESETASTE 5007 1000 07	3	49	09319	KABELZUGENTLASTUNG 5007	1
8	04843	SCHENKELFEDER 5007 1000 09	1	520 L - Art. 75008			
9	04844	BOWDENZUG,KPL. 5007 1000 10	1				
10	04845	MUTTER Z.BOWDENZUG	1				
11	04846	SCHRAUBE V2A 5007 1000 12	6				
12	04847	SCHUTZSCHILD 5007 1000 13	1				
13-14	09829	SCHRAUBENSATZ ZUR	1				
13	04848	SCHRAUBE 5007 1000 14	4				
14	06509	MUTTER DIN 555 (08814)	2				
15	04852	AUSLOESETASTE 5007 1000 17	1				
16	09305	DRUCKBOLZEN Z.TASTE 5007	1				
17	04853	MUTTER 5007 1000 18	2				
18	04854	SCHRAUBE D7985 3x12	2				
19	04855	ZUGENTLASTUNG 5007 1000 20	1				
20	04856	GERAETEKLEMME 5007 1000 21	1				
21	04857	SIEHE GA138	1				
22	04858	NETZKABEL LOSE (O.CLIP)	1				
23	04859	DRUCKFEDER 5007 1000 24	2				
24	04861	SCHNAPPSCHALTER	1				
25	04863	GRIFFBLENDE	1				
26	04865	STECKVERBINDER KPL.	1				
27	04867	VERDR.LEITUNG,SCHW.60MM	1				
28	04868	Nicht mehr lieferbar	1				
29	04869	VERDR.LEITUNG,SCHWA.260MM	1				
30	04870	SCHRAUBE DIN 7981-V2A 4,8x19	2				
31	04871	KABELBINDER	1				
32	04872	ELEKTROMOTOR KPL.	1				
32A	09317	RELAIS Z.E.-MOTOR(400L-640L)	1				
33	04875	KOHLE MIT FEDER	2				
35	04877	VERDRAHTUNGSLEITUNG KOMP.	1				
36	04886	MIKROSCHALTER	1				
37	04890	SIEHE je 1x GA112,GA113,GA103	1				
38	04891	HUBSTANGE,AUSSEN	1				
39-43	04892	HECKENSCHERENMESSER KPL.	1				
39	04893	MESSER LOSE, 400L	2				
40	04894	DECKLEISTE 5007 1000 55	2				
41	04895	DISTANZHUELSE 5007 1000 56	6				
42	04896	SCHRAUBE V2A 5x16	4				
43	04897	TENSILOCK-MUTTER M5	4				
ALLE ÜBRIGEN TEILE ENTSPRECHEN HECKENSCHERE 400 L - Art. 75007				640 L - Art. 75009			
1	04918	ABDECKKAPPE 640L	1	1	04918	ABDECKKAPPE 640L	1
3	04919	TYPENSCHILD 640L 5009	1	3	04919	TYPENSCHILD 640L 5009	1
39-43	04920	Nicht mehr lieferbar		39-43	04920	Nicht mehr lieferbar	
39	04921	Nicht mehr lieferbar.		39	04921	Nicht mehr lieferbar.	
40	04922	DECKLEISTE Z.640L	2	40	04922	DECKLEISTE Z.640L	2
41	04895	DISTANZHUELSE 5007 1000 56	8	41	04895	DISTANZHUELSE 5007 1000 56	8
42	04896	SCHRAUBE V2A 5x16	6	42	04896	SCHRAUBE V2A 5x16	6
43	04897	TENSILOCK-MUTTER M5	6	43	04897	TENSILOCK-MUTTER M5	6
44	04923	MESSERSCHUTZ 640L	1	44	04923	MESSERSCHUTZ 640L	1
ALLE ÜBRIGEN TEILE ENTSPRECHEN HECKENSCHERE 400 L - Art. 75007				ALLE ÜBRIGEN TEILE ENTSPRECHEN HECKENSCHERE 400 L - Art. 75007			
ZUBEHOER :				ZUBEHOER :			
	04833A	ANLEITUNG 400L-640L	1		04833A	ANLEITUNG 400L-640L	1
	09829	SCHRAUBENSATZ L/HS	1		09829	SCHRAUBENSATZ L/HS	1
	00563	BRILL-SERVICE-VERZEICHNIS	Option		00563	BRILL-SERVICE-VERZEICHNIS	Option

ELEKTRO - HECKENSCHEREN

400 L - Art. 75007
520 L - Art. 75008
640 L - Art. 75009